

FIRST[®] LEGO[®] League

TUTORIALS

teach

share

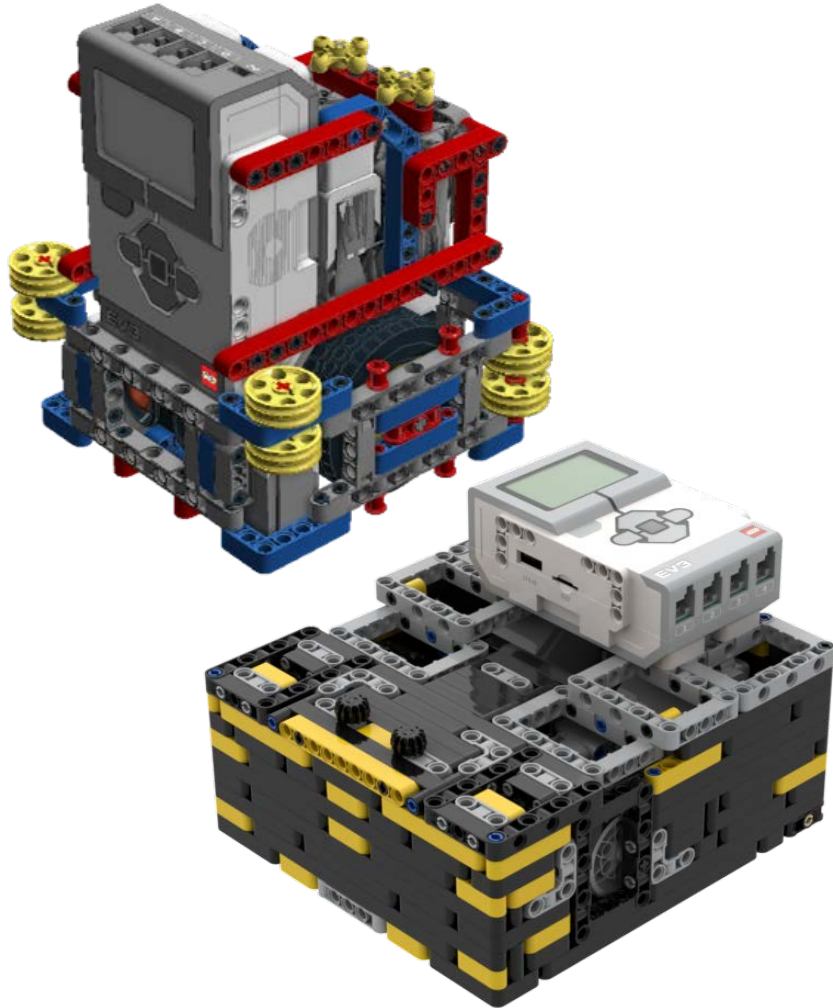
learn

תוכנת מידול בלגו

SESHAN BROTHERS

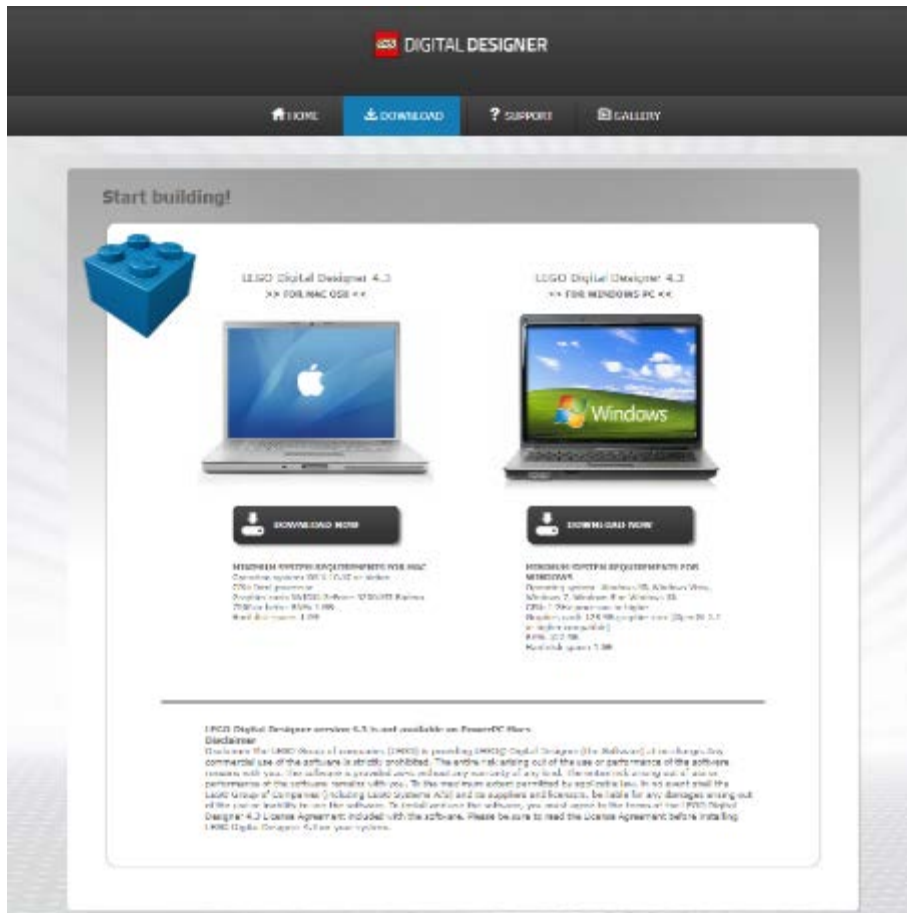
תורגם לעברית ע"י D-Bug #3316 מתיון עירוני ד, תל-אביב

למה להשתמש בתוכנת מידול רובוט?



- דרך קלה לשתף עם חברי קבוצתך מה בנית
- יכול לעזור לכם לתעד את מבנה הרובוט לחדר השיפוט
- עוזר לבנות רובוט שני לבדיקות או למקרה שהרובוט הראשון נהרס
- העלאה של הרובוט לסביבה וירטואלית בשביל בדיקות וניסיונות

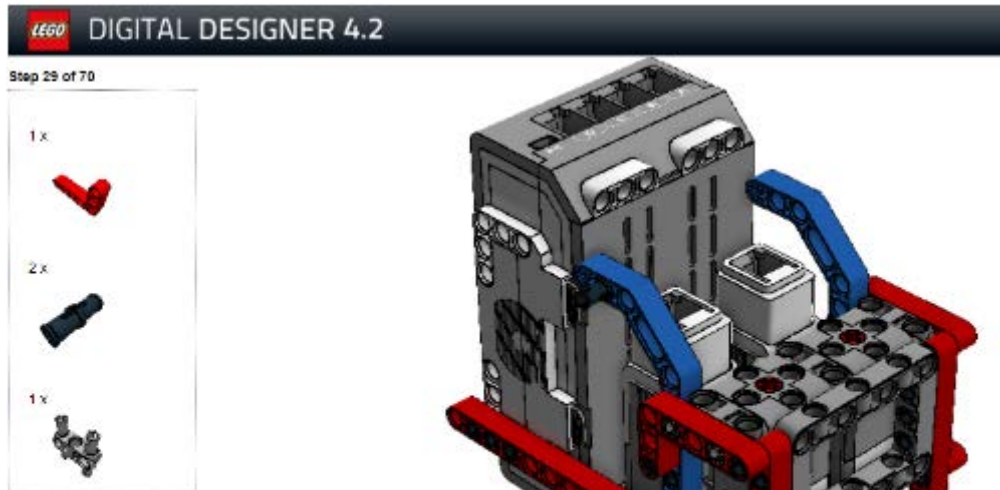
LEGO DIGITAL DESIGNER



- ישנם הרבה כלים שיוכלו לעזור במידול הרובוט שלכם
- Lego Digital Designer הינה תוכנה חינוכית שנמצאת בשימוש על ידי קבוצות רבות
- ניתן להוריד ולצפות בקבצי .xml ולשתף אותם באתרים כגון FLLTutorials.com או EV3Lessons.com

• לינק להורדת התוכנה :
<http://ldd.lego.com/en-us/download>

יצירת HTML מקבצי LXF.



בחר Building Guide Mode
בצד ימין בקצה



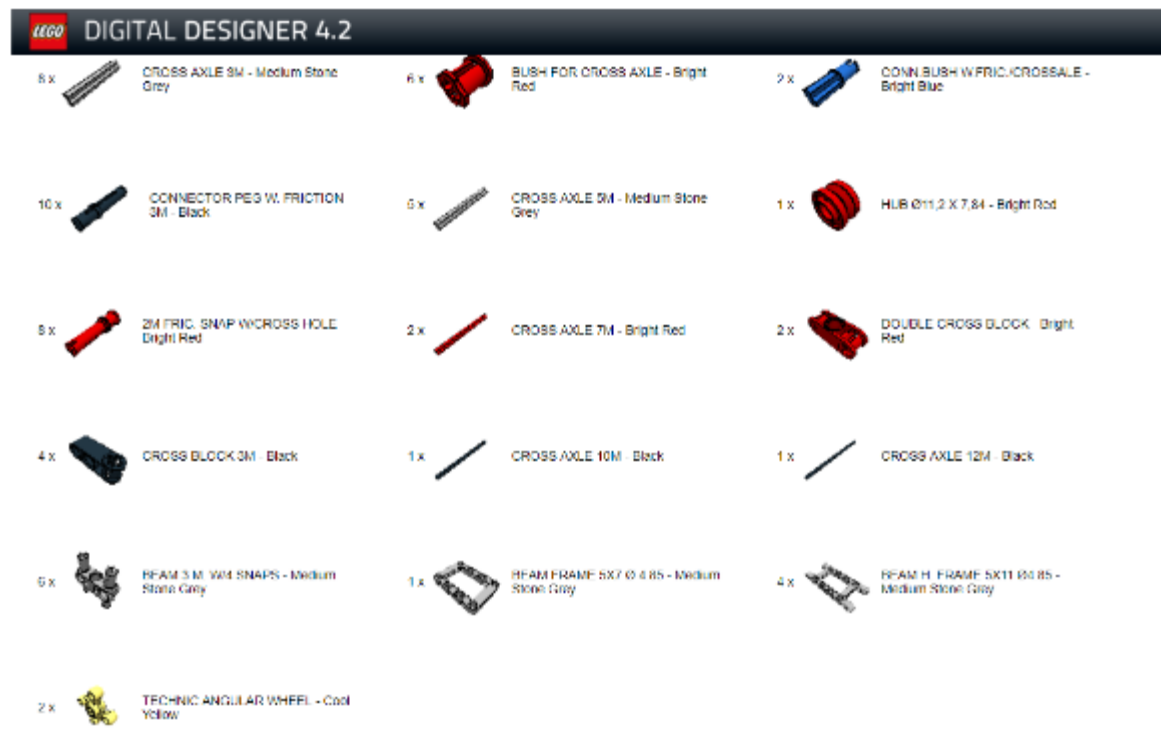
בחר בכפתור
HTML בצד שמאל



המשך ההוראות
מופיעות בתוך
התוכנה

הכנת רשימת חלקים

• בעמוד האחרון של הוראות הבנייה יש רשימת חלקים



• בנוסף, ניתן לבחור ב-Export BOM (חלקים) (מהתפריט הראשי)

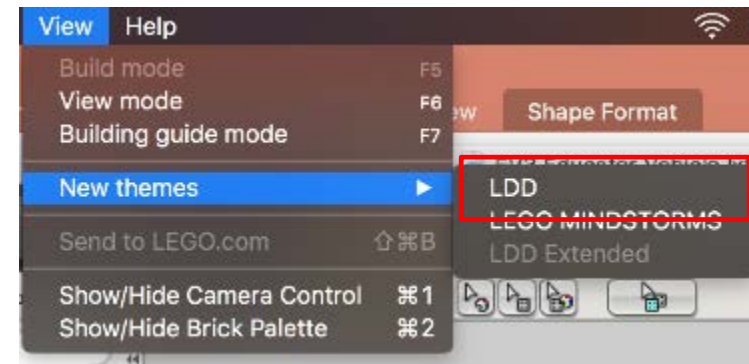
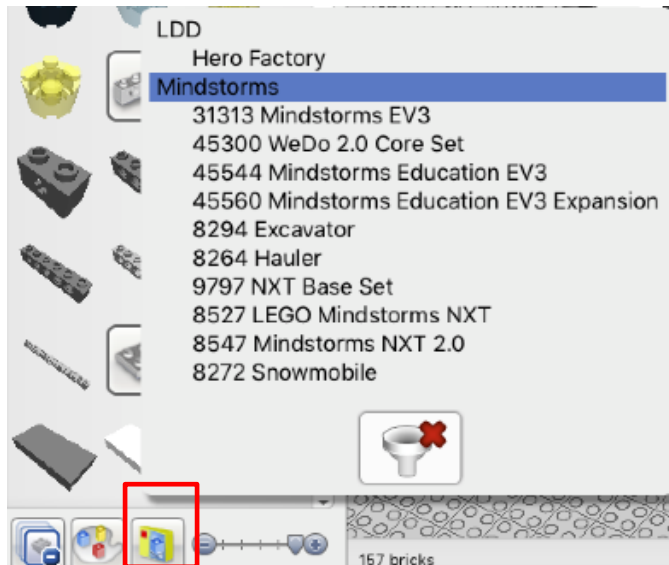


שימוש ב LDD על מנת ליצור MINDSTORMS DESIGNS

טיפ – #1 סינון החלקים יעזור לך עם מיקום החלקים שתצטרך

צעד שני: בפניה השמאלית התחתונה יש ללחוץ על כפתור “Filter Bricks by Boxes” יש לבחור את ערכת ה MINDSTORM אשר תרצו להשתמש בה

צעד ראשון : File → View → New Themes ובחר את MINDSTORMS



שימוש ב LDD על מנת ליצור MINDSTORMS DESIGNS

טיפ – #2 קריאת ההוראות באתר <http://ldd.lego.com/en-us/support> יעזור להבנת התוכנה טוב יותר

LEGO DIGITAL DESIGNER

DOWNLOAD GALLERY **SUPPORT**

LOOKING FOR ASSISTANCE?
WELCOME TO OUR **SUPPORT PAGE**

LDD USER MANUAL

CONTACT INFORMATION
To get help using LEGO Digital Designer, go to our Customer Service site by clicking the button on the right.

CUSTOMER SERVICE

FAQ - FREQUENTLY ASKED QUESTIONS

WHERE'S MY FILE?
How can I find my building guide,...

IMPORTANT NEWS
You CAN NO longer order your models!

Learn more →

Learn more →

Privacy Policy Co

■ סרטון הכרות וירטואלי עם Robotics Toolkit

■ https://youtu.be/F0bunR-iBHU?list=PLH3wHnw9b170XP7HkZ6wc-FNI_7kxZOyo

■ https://youtu.be/-laTwfQXmY0?list=PLH3wHnw9b170XP7HkZ6wc-FNI_7kxZOyo

■ סרטונים של Isaac Lloyd

■ <https://youtu.be/X4c7Q0W4cDI>

■ <https://youtu.be/p-UBj76eEGA>

הגבלות בשימוש LDD

- הוראות ההרכבה מבלבלות ולא מובנות בהרבה מהמקרים
- לא ניתן להגדיר את הוראות ההרכבה
- חלק מהרובוטים אשר נבנים בעולם האמיתי מתקשים לפעול בסביבה הווירטואלית
- צינורות פניאומטיים, גומיות ואלמנטים אחרים מתקשים להתחבר זה לזה בתוכנה

תוכנות מידול לגו נוספות

LDCad : <http://www.melkert.net/LDCad> ■

MLCAD : <http://mlcad.lm-software.com/> ■

LeoCAD : <http://www.leocad.org/trac> ■

<https://www.bricklink.com/v3/studio/download.page> ■

STUD.IO אחת התוכנות הכי עדכניות מבחינת חלקים כגון

מספייק פריים

- המדריך נוצר ע"י Arvind Seshan וSanjay Seshan
- תורגם לעברית ע"י D-Bug #3316 מתיכון עירוני ד, 'תל-אביב
- תוכלו למצוא עוד מדריכים ב:

www.ev3lessons.com

- www.flitutorials.com



This work is licensed under a [Creative Commons Attribution-NonCommercial-ShareAlike 4.0 International License](https://creativecommons.org/licenses/by-nc-sa/4.0/).